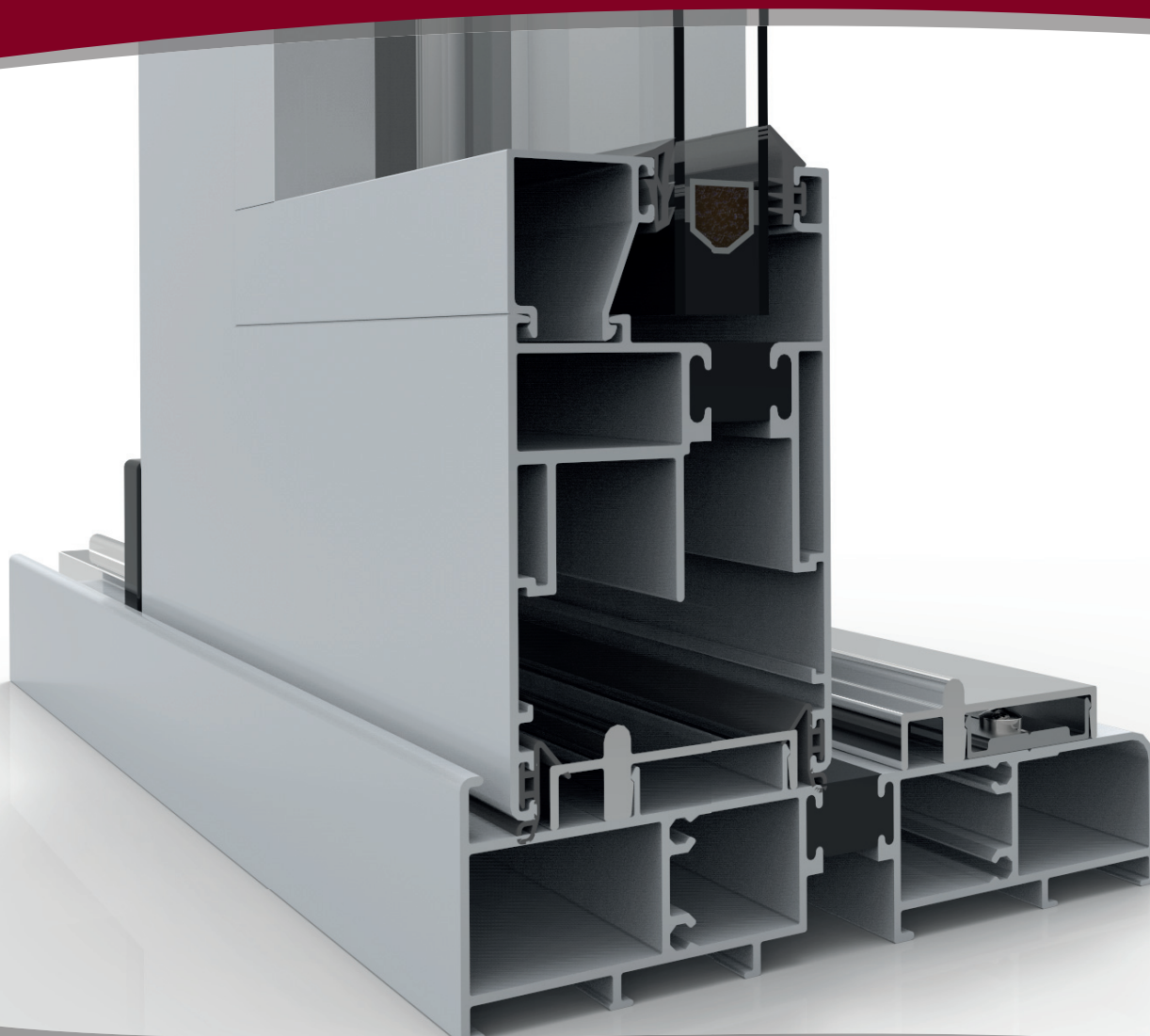


# Serie MAGNUM 400

Sistema elevable de ventanas y puertas de aluminio

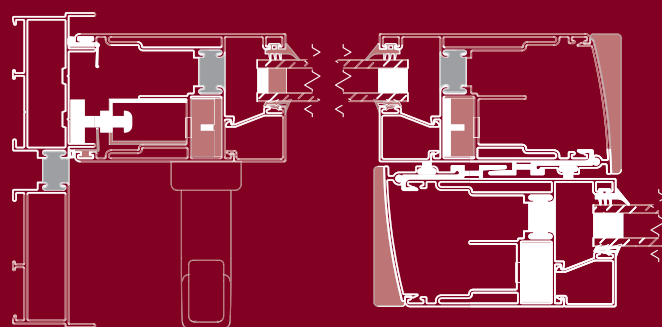


Carpintería de sistema elevable deslizante de 149 mm, diseñada para cerramientos de grandes dimensiones.

La rotura de puente térmico se realiza mediante resina de poliuretano de alta densidad, de forma que podemos conseguir valores de transmitancia de  $U_w=1,0 \text{ W/m}^2\text{K}$ , según dimensiones y modelo de vidrio instalado.

Soporta pesos de hasta 300 Kg por hoja en versión estandar, llegando hasta los 400 Kg instalando un carro complementario.

Las juntas de estanqueidad son todas de EPDM de alta calidad.



Cerco: 149mm.

Hoja: 62mm.

Acristalamiento máx.: 45mm.

## CLASIFICACIÓN DEL ENSAYO

### Ventana

AIRE	AGUA	VIENTO	ACÚSTICO	TÉRMICO <sup>(1)</sup>
<b>3</b>	<b>3A</b>	<b>C5</b>	<b>31dB</b>	<b>1,1</b>

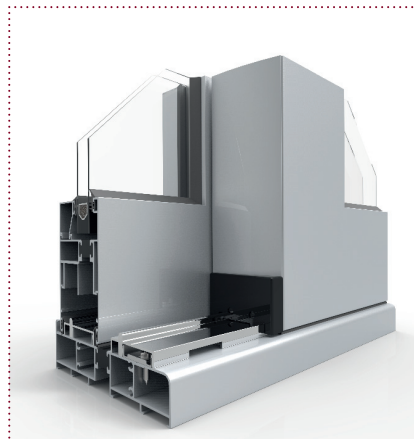
Ventana de 2 hojas elevable de 1230x1480mm.  
Valores de ensayo con cristal 4/15/4.

<sup>(1)</sup> Valor térmico de hasta 1,0 (W/m<sup>2</sup>K) según dimensiones y vidrio instalado.

### Balconera

AIRE	AGUA	VIENTO
<b>3</b>	<b>3A</b>	<b>C2</b>

Ventana de 2 hojas corredera de 3000x2500mm.  
Valores de ensayo con cristal 4/15/4.

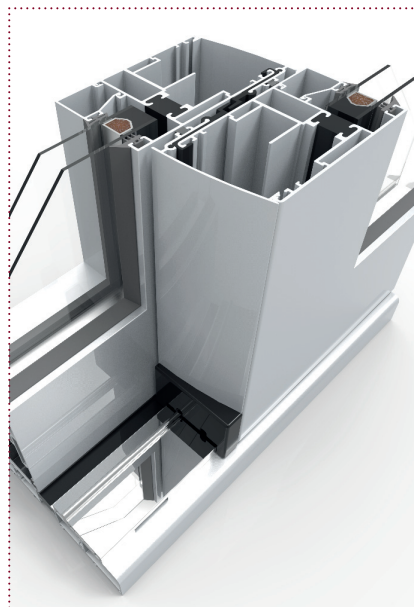
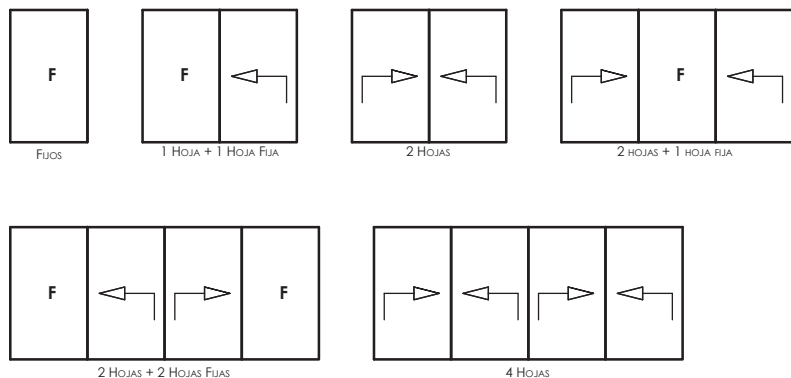


## DIMENSIONES RECOMENDADAS



Pesos y dimensiones por hoja corredera-elevable.

## POSIBILIDADES DE APERTURA



## ACABADOS

- Anodizado.
- Lacado.
- Imitación madera mediante sublicromía.
- Lacado efecto madera "EZY" ®

